

部品名称と組立方法

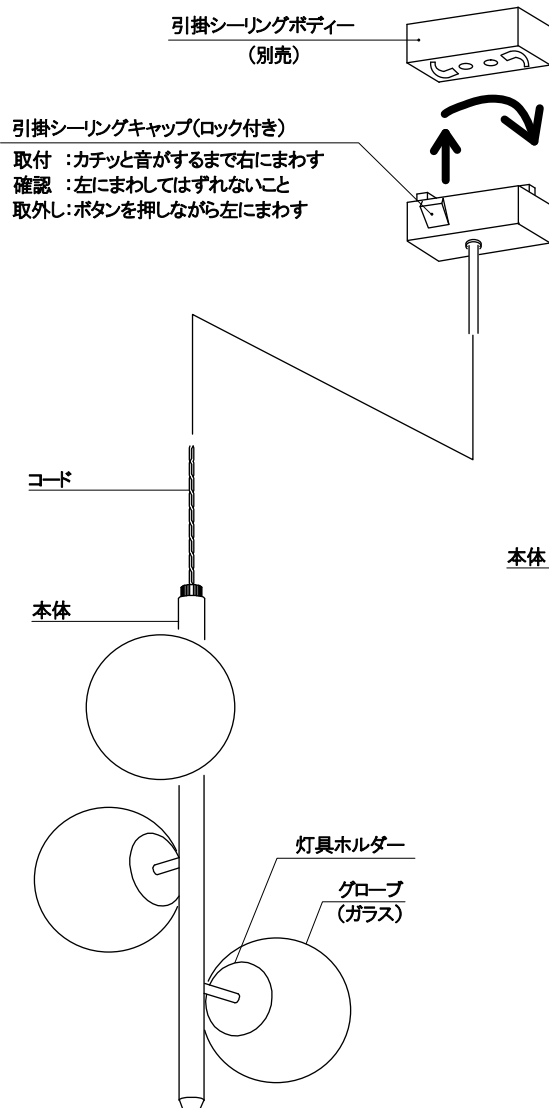
部品名称

図は一部、簡略・抽象化したものです。

附属品

- ・ランプ: G9ハロピンランプCL25W形×3
- ・取扱説明書

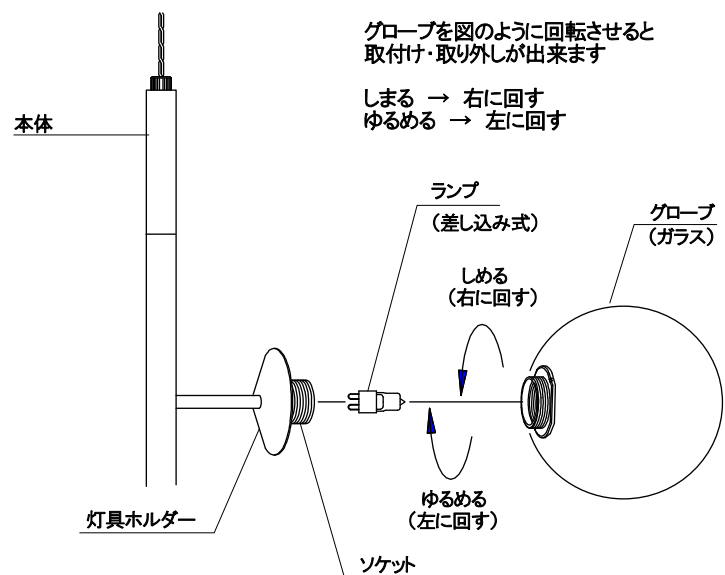
⚠ **注意** 必ず電源を切って行ってください。感電・やけどの原因になります。



■グローブ脱着方法■

グローブを図のように回転させると
取付け・取り外しが出来ます

しめる → 右に回す
ゆるめる → 左に回す



組立方法

- ① 上図のように引掛シーリングキャップを引掛シーリングボディの穴に引掛け、右に回してセットしてください。

注1) 不備があると器具落下の原因となります。

注2) 引掛シーリングボディが天井に付いていない場合は、お買い求めの販売店又はお近くの電気店にご相談ください。
(電気工事が必要です)

- ② ソケットにランプを差し込んでください。器具に表示されているW数相当以下または定格表に記載されているW数以下のランプをご使用ください。

注1) 表示を超えるW数のランプは高温による、やけど・火災・故障の原因となります、絶対におやめください。

- ③ グローブを取付けます。グローブを上記のように回転させ取付けてください。
(グローブの脱着方法を参照してください)

※ランプ交換やお手入れの際、グローブの取り外し・取付け(脱着)は上図のグローブ脱着方法を参照ください。