

取扱説明書

LC-P2_180605



注意 ご使用前に必ずお読みください。
この製品を安全・快適にお使い頂くため、
下記の点を十分ご理解の上ご使用ください。

◆設置場所について

故障の原因となりますので、次の場所でのご使用はお避けください。



◆お手入れ方法

汚れやホコリを取る時は、柔らかい布で乾拭きしてください。
また、ベンジン・シンナー・磨き粉・洗剤などは使用しないでください。キズ、変色などの恐れがあります。

◆電池について

1年ごとに新しい電池とお取り替えてください。
古い電池は液漏れを起こし、時計や周辺のを傷めることがあります。

◆修理について

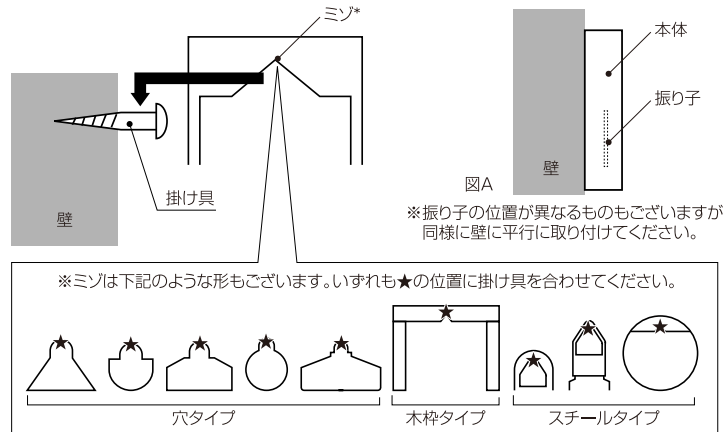
正しいご使用にもかかわらず、時計が止まったり、進み遅れが大幅になった場合は、お買い求めの販売店にご相談ください。
その際、付属されている保証書をお持ちください。

◆掛け具について

掛ける場所に合わせた掛け具をご使用ください。
付属の掛け具は木の壁、柱以外には使用できません。
掛けた後は時計を上下左右に軽く動かし、外れないことを確認してください。
※振り子が正常に作動しない場合がありますので、図Aのように本体と振り子が必ず壁と平行になるように取り付けてください。

●木の厚い壁・木の柱に掛ける場合

付属の掛け具(木ネジ)をご使用ください。
掛けネジは垂直な壁面からネジの残りが9mm以下になるようにねじ込んで、時計を裏側のミゾに確実に掛けてください。



●石膏ボード・コンクリートなどの壁に掛ける場合

付属の掛け具(木ネジ)は使用しないでください。
壁の材質、構造に合った「3kg」まで耐えられる市販の掛け具(吊り金具)をご使用ください。

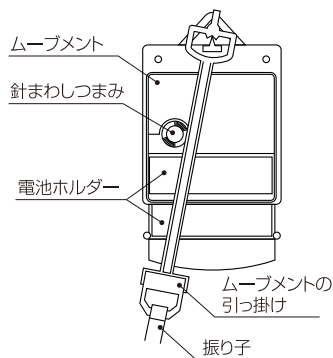
振り子式掛け時計

取扱説明書

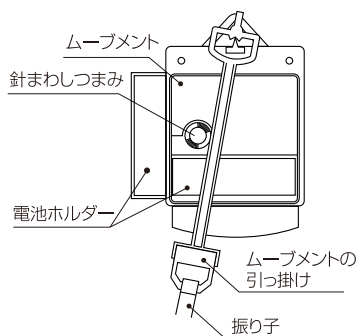
◆各部の名称(時計裏面)

お買い求め頂いた製品と同じタイプのものをご参照ください。

Aタイプ



Bタイプ

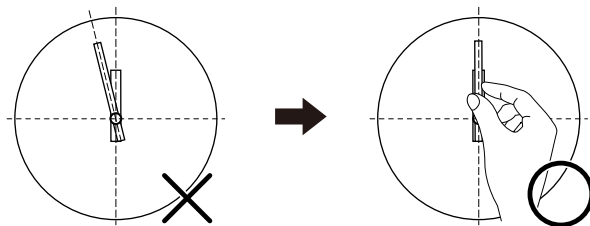


◆時間の合わせ方

- ①電池フタがある場合は、取り外してください。
- ②絶縁キャップまたは絶縁紙がついている場合は、取り外してください。
- ③針まわしつまみを回し、時刻を合わせます。
- ④乾電池と電池ホルダーの+(プラス)、-(マイナス)を確かめ、時報と同時に乾電池を電池ホルダーに入れてください。時計が動きます。
- ⑤ムーブメント下部の引っ掛けに振り子をセットしてください。(振り子がセットされていない商品の場合)

※針露出タイプの時計について

開梱時、長針と短針が12時の位置で揃っているかをご確認ください。
もし揃っていない場合は下図のように手で揃えてから、時間の設定を行ってください。



- 【仕様】 ●常温での精度:平均月差±10~30秒
●可動温度範囲:-10℃~+50℃
●使用電池:単3乾電池2個(別売)
●電池寿命:約1年

商品についてのアフターサービスやお問い合わせは

株式会社インターフォルム 〒650-0041 神戸市中央区新港町5番1号
TEL:078-392-8423
FAX:078-392-8427