




MINO
ダイニングテーブル

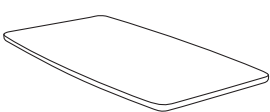
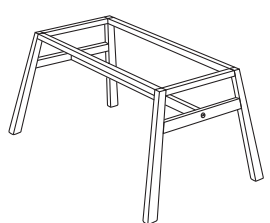
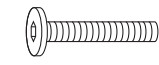

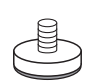

保存用 組立説明書

この度は本製品をお買い上げいただき、誠にありがとうございます。
この組立説明書をよくお読みの上、正しく組み立ててご使用下さい。
また本書は、いつでもご覧いただけるように保管してください。

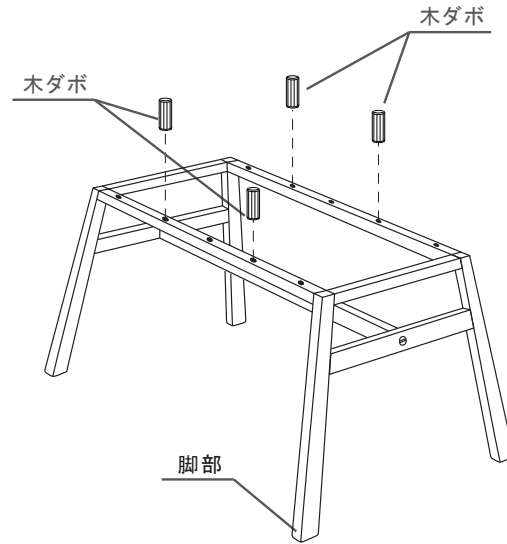
組み立ての前に必ずお読みください

 **注意** ※組み立てに十分な場所を確保し、床や既存の家具に傷つかない様、敷物を敷くなど注意して行ってください。
※本体の取扱いは、必ず2名以上で行ってください。

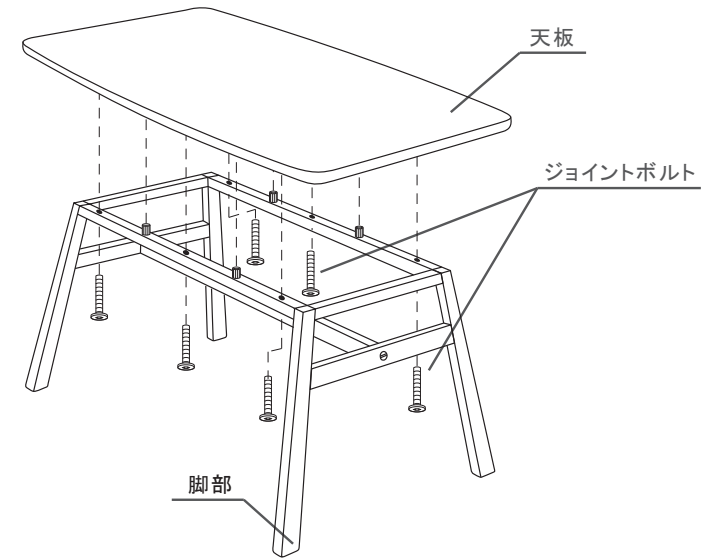
パーツリスト

部品名	略図	数
天板		1
脚部		1
ジョイントボルト		6
木ダボ		4
アジャスター		4
六角レンチ		1

01 脚部の4ヶ所に木ダボ取り付けて下さい。

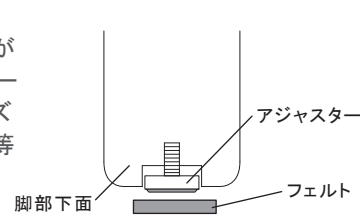



02 脚部に天板をのせ組立位置を確かめます。
天板と脚部を6本のジョイントボルトで仮組みをしてください。
次にジョイントボルトを均等に締めこみます。



03 十分にボルトが締まっていることを確認してください。ボルトに緩みがあるとガタつき、本体の破損の原因になることがあります。

床面に設置した際ガタ付きが感じられる場合はアジャスターを取り付け下さい。床面にキズ等の心配な場合はフェルト等を取り付けご使用下さい。



 **注意** フェルトは付属されていません。

