



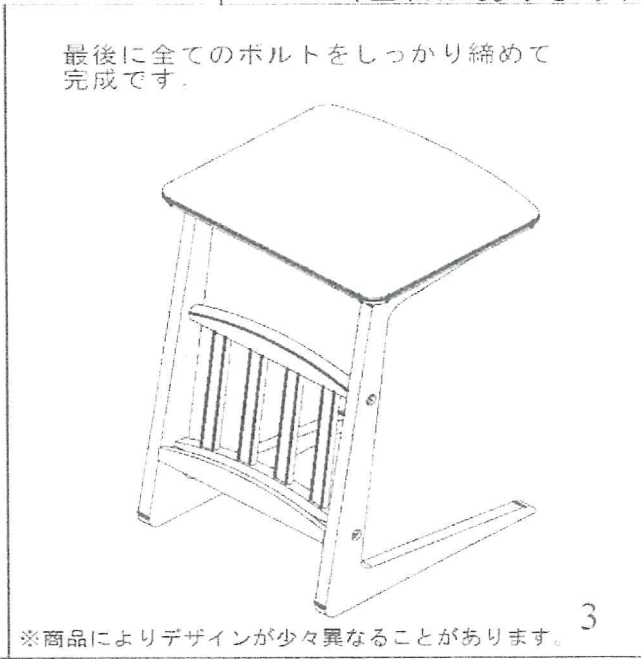
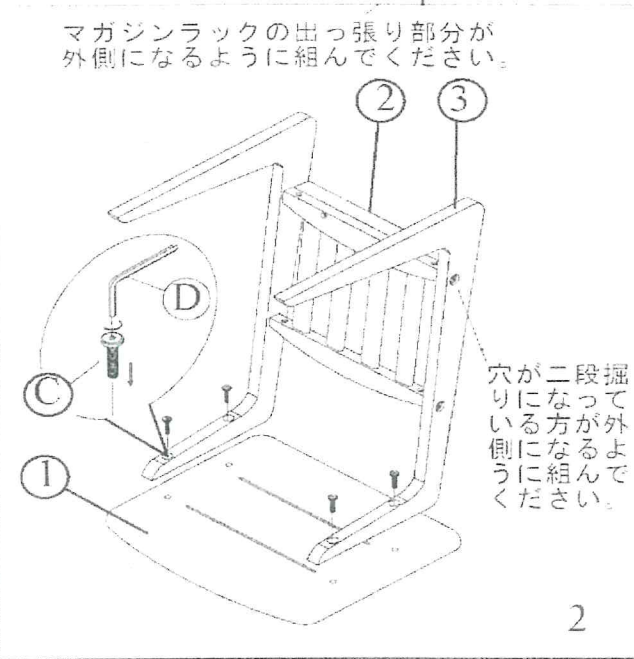
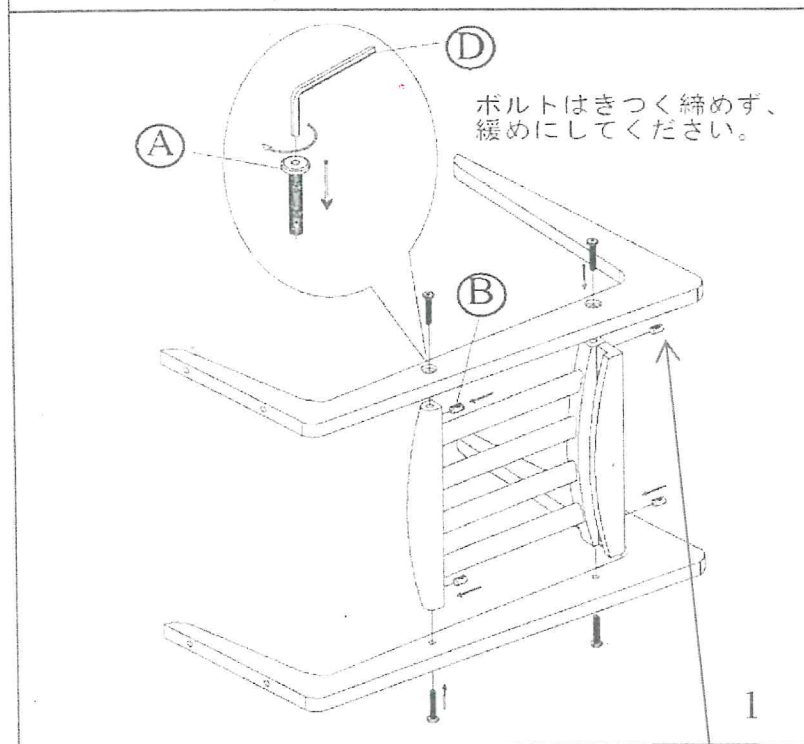
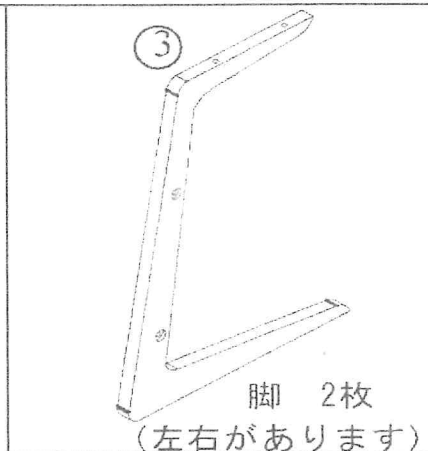
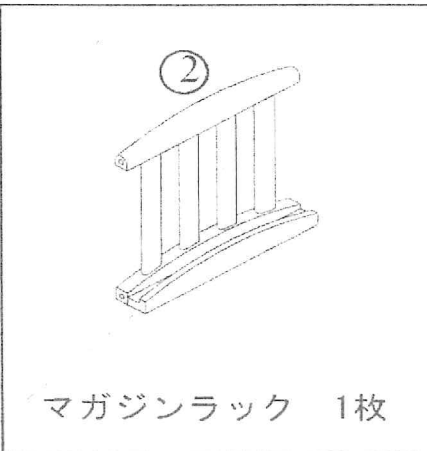
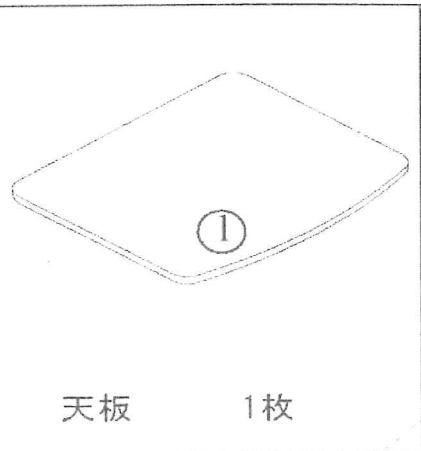


ソファテーブル組立説明書

この度は当社製品をお買い上げいただき、誠にありがとうございます。
 組み立て前に部品がそろっているかご確認の上、下図に従って組み立ててください。
 組み立ては平らなところで、キズがつかないように布などを敷いた上で行ってください。

部 品 明 細

Ⓐ		ボルト (長)	4個
Ⓑ		ナット	4個
Ⓒ		ボルト (短)	4個
Ⓓ		レンチ	1個



※商品によりデザインが少々異なることがあります。

Ⓑナットの穴とⒶボルトが合い難い場合はナットをドライバーで回し調整してください。また、ナットを逆に入れまいよう注意してください。



耐荷重2kg 過剰な荷重はお控えください。