

組立説明書

品名：anthem Rack4段
＜品番：ANR-2397＞

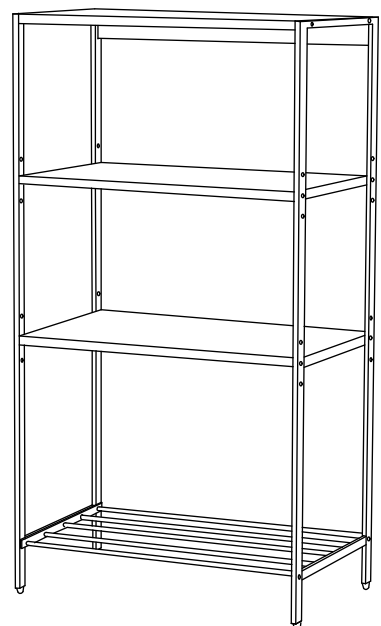
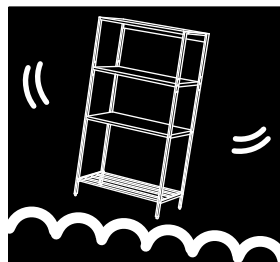
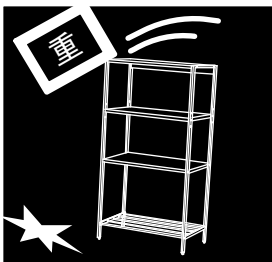


組立前にお読み下さい。

この度は、当社の商品をお買い上げ頂き、誠に有り難うございます。
安全にご使用頂く為、組立説明書をご覧になり正しくご使用下さい。

注意事項

- ネジ及びボルトを締め終える際に、力を入れ過ぎますとネジの頭がつぶれ、ネジ及び、ボルトが回らなくなる恐れがございますのでご注意下さい。また、ネジを締め付ける際に斜めにねじ込みますと部材が割れる恐れがございますのでご注意下さい。
- ボルトは位置を合わせながら、仮止めして下さい。
全てのボルトが合ったことをご確認の上、最後にしっかりとボルトを締めて下さい。
- 組立てを始める前に、床等が傷つかないように柔らかい布等を商品の下に敷いて下さい。
- 水分や色素を含む物を直接置いて長時間放置されますと、商品に染み込んで取れなくなる恐れがございますので、ご注意下さい。
- 天板、棚板への極度に偏った荷重または偏った位置に物を置く事はお避け下さい。
倒れる危険がございます。



いいものいちば。

市場株式会社

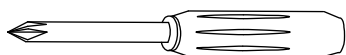
〒675-2102 兵庫県加西市中野町1309-3

台湾製 71904102 TW D-1 ANR-2397



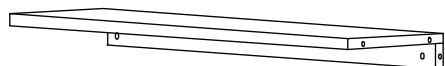
組立て前に各部品が揃っているかをご確認下さい。

□ ご用意頂くもの

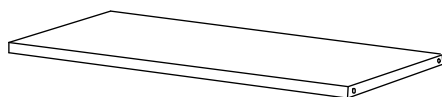


⊕ドライバー

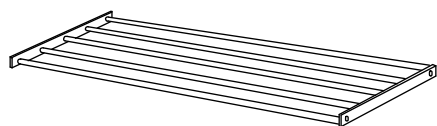
□ 大きな部品



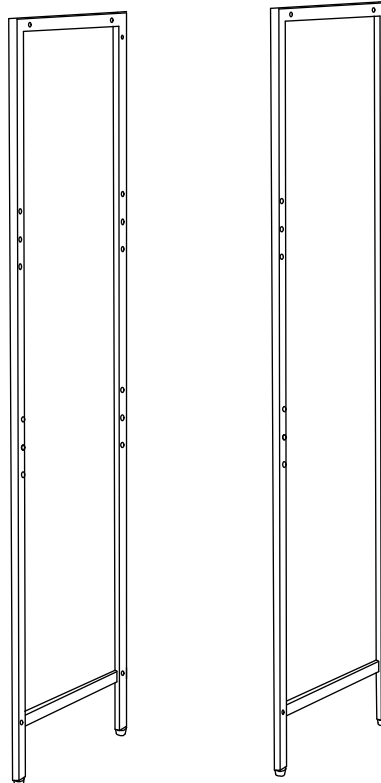
①天板：1枚



②棚板：2枚



③スチール棚：1枚



④脚：2個

□ 小さな部品

かたち	なまえ	数
	⑤ワッシャー	4個
	⑥ボルト(大)	14本
	⑦コネクター ネジ	14個
	⑧ボルト(小)	4本

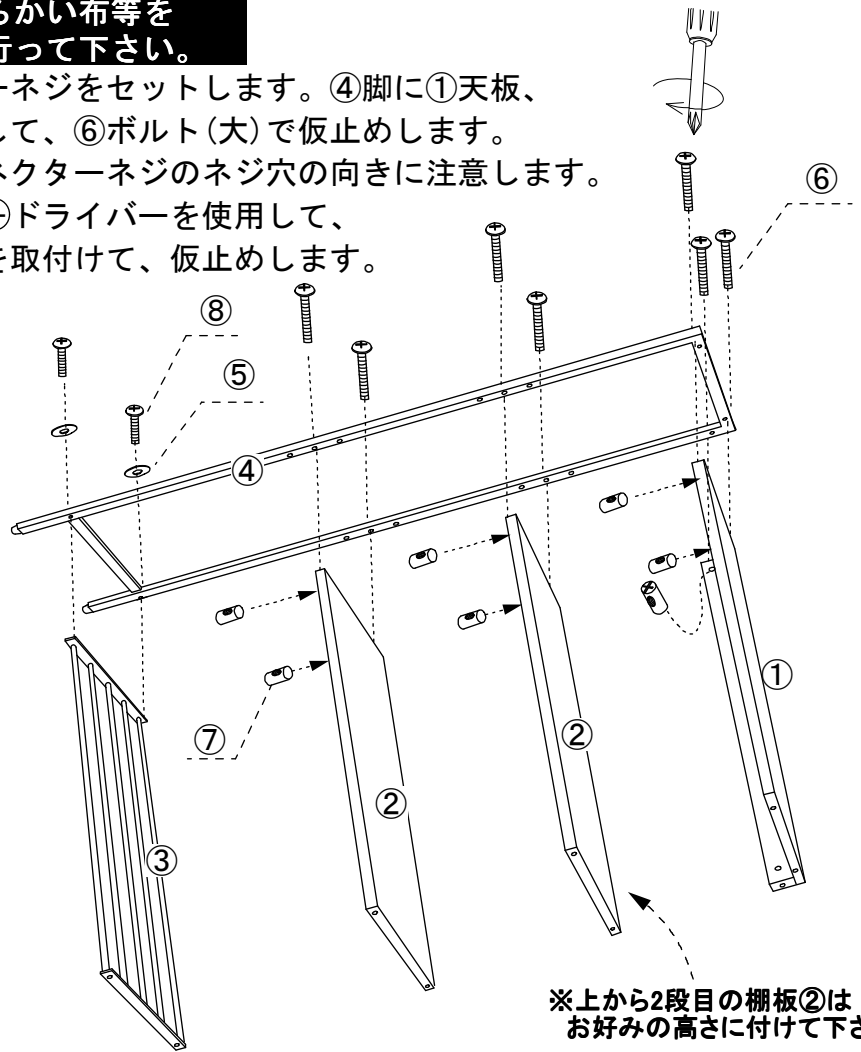
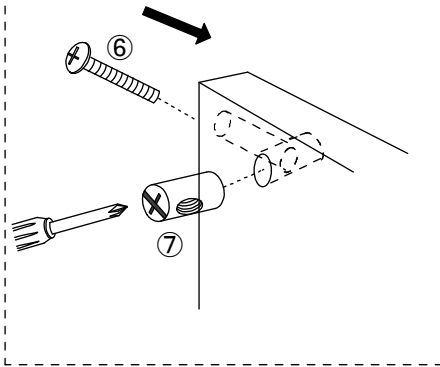
1

※床等が傷つかないように柔らかい布等を商品の下に敷いて、組立を行って下さい。

①天板、②棚板に⑦コネクターネジをセットします。④脚に①天板、②棚板を⊕ドライバーを使用して、⑥ボルト(大)で仮止めします。その際、拡大図のように⑦コネクターネジのネジ穴の向きに注意します。また、④脚に③スチール棚を⊕ドライバーを使用して、⑧ボルト(小)に⑤ワッシャーを取付けて、仮止めします。

拡大図

ネジ穴方向



※上から2段目の棚板②は好みの高さにつけて下さい

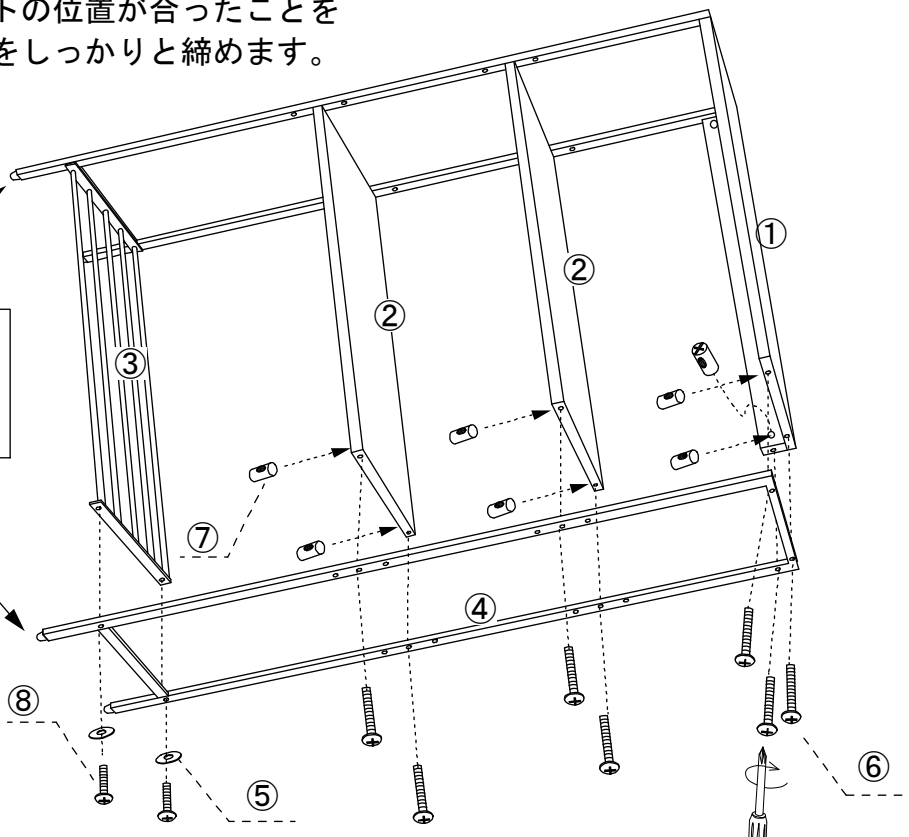
使用部品

- ①:1枚 ②:2枚 ③:1枚 ④:1個
- ⑤:2個 ⑥:7本 ⑦:7個 ⑧:2本

2

1と同様に①天板、②棚板に⑦コネクターネジをセットします。④脚に①天板、②棚板を⊕ドライバーを使用して、⑥ボルト(大)で仮止めします。また、④脚に③スチール棚を⊕ドライバーを使用して、⑧ボルト(小)に⑤ワッシャーを取付けて、仮止めします。全てのボルトの位置が合ったことをご確認の上、全てのボルトをしっかりと締めます。

※ラックを設置した時にガタツキがある場合は脚先のアジャスターで高さ調整を行って下さい。



使用部品

- ④:1個 ⑤:2個 ⑥:7本
- ⑦:7個 ⑧:2本