

# 神札ホルダー シングルタワー

品番 05286:WH 05287:BK

**取扱説明書** この度は、当社製品をお買い上げいただき、誠にありがとうございます。ご使用前に下記の注意をよく読み、正しい方法でご使用ください。なお、この説明書はお読みになった後も大切に保管してください。

## 取り付け方法

※お手持ちの押しピン(3個)をご用意ください。

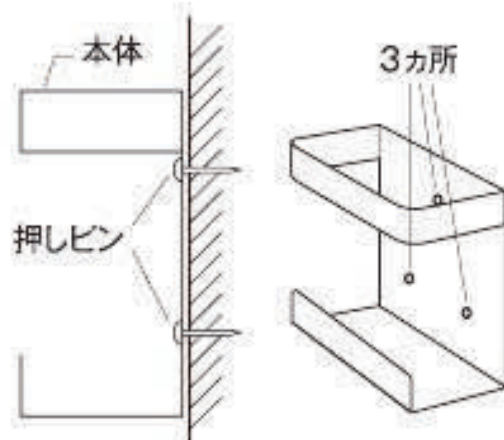
右図のように本体の穴3カ所から壁に押しピンを差し込んで、しっかりと固定されているのを確認してからご使用ください。

※押しピンは付属しておりませんので、別途をご用意ください。

※押しピンはしっかりと奥まで差して製品を固定してください。

※取り付け部の強度および押しピンの固定が充分かを時々確認し、ぐらついてきた場合は、他の場所に取り付け直してください。

※取り付けの際は押しピンのきくところに取り付けてください。



## ⚠ 使用上のご注意

※落下・ケガ・破損・変形・変色・設置面のキズ・錆等の原因となりますので、以下の点にはご注意ください。

●製品本来の用途以外でのご使用はお止めください。

●設置後、製品が固定され安定しているかどうか、ご確認の上ご使用ください。

●製品を取り付ける場所や強度など充分にご検討の上、お客様ご自身の責任においてご利用ください。

●取り付け部の強度および押しピンの固定が充分かを時々確認し、ぐらついてきた場合は、他の場所に取り付け直してください。

●重心の偏りのないよう、バランスよく収納してください。

●無理なご使用は変形や破損の原因となりますのでご注意ください。

●サイズや形状によっては収納できないものもあります。

●濡れた状態のもの・貴重品・壊れやすいもの・危険なものは収納しないでください。

●耐荷重表記は静止耐荷重です。耐荷重以上の物は絶対に掛けないでください。

●耐荷重制限内でも、大きな衝撃により製品が落下し、ケガや破損の原因になることがありますのでご注意ください。

●耐荷重は壁面の強度や状態によって異なります。

●製品に肘を掛けたり、手を掛けながら立ち上がるのはお止めください。

●直射日光や火が直接あたる場所や高温になる所では使用しないでください。

●お子さまが製品で遊ばないようにご注意ください。

## お手入れ方法

●製品に付いた汚れや水分は乾いた布で拭き、しっかり乾かしてください。

長時間、付着したまま放置すると錆の原因となります。

●シンナー・ベンジン等の薬品は塗装を傷めますので、ご使用はお避けください。

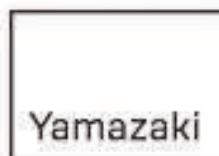
■商品サイズ 約W9×D4×H8cm

■品質表示 本体:スチール(粉体塗装)

■耐荷重 約500g

■内寸 約W8.6×D3.7cm

※製品の仕様・外観は品質改善の為予告無く変更する事があります。



山崎実業株式会社  
〒639-1064  
奈良県生駒郡安堵町窪田851-1  
<http://www.yamajitsu.co.jp>

お客様相談室 ☎ info@yamajitsu.co.jp  
☎ 0743-57-5068

DESIGNED IN JAPAN / MADE IN CHINA