

お手入れのしかた

- 電源プラグを抜いてください。
- ほこりは掃除機で取り除いてください。

薄めた台所用洗剤（中性）にタオルなどを浸してしぼり、ふきとる。
※汚れの種類によってはとれない場合があります。
お手入れ後は十分に乾かす

ベンジン・シンナー・アルコール・漂白剤などを使用しない
故障の原因になります。



収納のしかた

1. お手入れをする

・長期間収納する時は特に、付着したごみや食べ物の汚れが、かびや虫の発生する原因になりますので、薄めた台所用洗剤（中性）にタオルなどを浸してしぼり、ふきとってから掃除機をかけてください。

2. ポリ袋や包装袋に入れ、湿気の少ない場所に収納する

・上に重いものを載せないでください。→故障の原因になります。

注意

ナフタリンなどの防虫剤を使用しない

操作部を傷め、発煙・発火の原因になります。

故障かな？と思ったら

次の点検をおこなってください。

症状	点検	処置
暖かにならない	電源プラグがコンセントから抜けていませんか？	電源プラグをコンセントに差し込んでください
	スイッチが「切」（電源ランプが消灯）になっていませんか？	スイッチを「入」にしてください
	タイマー OFF（電源ランプの点滅）になっていませんか？	スイッチを「切」にして、ゆっくりと「入」にしてください

○上記の処置をしてもなおらなかった場合、または下記のような症状が発生した場合は、お買い上げの販売店へ点検・修理をお申し付けください。

- ・電源プラグやコード及び本体が異常に熱いとき
- ・コードの損傷や電源プラグの変形があるとき
- ・ヒーター表面がほつれたり切れる、またヒーター線が露出したり切れたとき

お客様ご自身での修理・改造は絶対におこなわないでください。

3時間OFFタイマー付きテーブルヒーター保証書 持込修理

無料修理 保証期間：お買い上げ年月日 年 月 日より1年間
品番 KH1800
お客様 住所 〒 様 ☐
お名前
販売店 住所 〒
店名

本書は、本書記載内容で無料修理をおこなう事をお約束するものです。
上記「無料修理保証期間」中に故障が発生した場合は、商品と本書をご持参のうえ、お買い上げの販売店に修理をご依頼ください。
◆所定記入欄が空欄のままですと、本書は有効とはなりません。記入のない場合は直ちにお買い上げの販売店へお申し出ください。
◆本書は再発行いたしませんので紛失しないように大切に保管してください。
1. 取扱説明書、本体添付ラベル等の注意書に従った正常な使用状態で、保証期間内に故障した場合は、無料修理いたします。
2. ご転居・ご贈答品等で修理ができない場合は、お買い上げの販売店までお問い合わせください。
3. 保証期間内でも、次のような場合には有料修理となります。
(イ) 使用上の誤りや不当な修理、改造による故障及び損傷。
(ロ) お買い上げ後の転倒、輸送、落下等による故障及び損傷。
(ハ) 火災、地震、風水害、ガス害、落雷、その他の天災地変、公害や異常電圧その他の外部要因による故障及び損傷。
(ニ) 一般家庭用以外（例えば業務用の長時間使用、車両、船舶への搭載）に使用された場合の故障及び損傷。
(ホ) 本書のご提示がない場合。
(ヘ) 本書にお買い上げ年月日、お客様名、販売店名の記入のない場合、あるいは字句を書きかえられた場合。
4. 本書は日本国内においてのみ有効です。This warranty is valid only in Japan.

※この保証書は本書に明示した期間、条件のもとにおいて無料修理をお約束するものです。従ってこの保証書によってお客様の法律上の権利を制限するものではありませんので、保証期間経過後の修理等についてご不明の場合は、お買い上げの販売店にお問い合わせください。
※保証期間経過後の修理、補修用性能部品の保有期間については取扱説明書をご覧ください。

●廃棄について
本製品を廃棄する場合には、お住まいの自治体で定められた方法に従ってください。

個人情報のお取り扱いについて
お客様の個人情報や相談内容を、ご相談への対応や修理、その他確認などのために利用し、その記録を残すことがあります。また、個人情報を適切に管理し、修理業務などを委託する場合や正当な理由がある場合を除き、第三者には提供しません。

ルオ工業株式会社
〒411-0917 静岡県駿東郡清水町徳倉2330-82
TEL 055-933-5566

修理サービスについて

(1) 修理を依頼されるとき

- 『保証期間中は』
内部機構をさわらずにお買い上げの販売店にご依頼ください。保証書の記載内容により修理いたします。
保証書のご提示なき場合、有料修理となることがあります。
- 『保証期間が過ぎているときは』
お買い上げの販売店にご相談ください。修理により使用出来る場合は、お客様のご要望により有料修理いたします。

(2) 補修用性能部品の最低保有期間

本製品の補修用性能部品（製品の機能を維持するために必要な部品）の最低保有期間は、製造打ち切り後6年です。

(3) ご使用中ふだんと変わった状態になりましたら、ただちにご使用を中止し、お買い上げの販売店に点検・修理をご依頼ください。

- お客様ご自身での分解・修理は危険です。修理には特殊な技術が必要です。

(4) 修理サービスについて御不明な場合

- 修理サービスや製品についてのご相談は、お買い上げの販売店にご依頼ください。
- ご転居やご贈答品などでお困りの場合は、販売店にお問い合わせください。

愛情点検 長年ご使用の製品の点検を！

3年以上ご使用の製品は、特に支障がなくても安全にお使いいただくために、お買い上げの販売店に点検を依頼されるようおすすめします。



3時間OFFタイマー付き テーブルヒーター 取扱説明書

保証書付き

このたびは「3時間OFFタイマー付きテーブルヒーター」KH1800をお買い上げいただきましてありがとうございます。
取扱説明書をよくお読みのうえ、正しく安全にお使いください。

安全上のご注意

ここに示した注意事項は安全に関する重大な内容を記載していますので、必ず守ってください。
ご使用前には、必ずこの「安全上のご注意」をお読みになり、正しくお使いください。

危険 「死亡や重傷を負うおそれ大きい内容」です。

警告 「死亡や重傷を負うおそれがある内容」です。

注意 「傷害を負うことや、財産の損害が発生するおそれがある内容」です。



設置上の注意

警告

- 燃え易いものや煩雑する場所では使用しない
火災の原因となります。
- 不安定な場所に設置しない
倒れたり、落ちたりして火災やケガの原因となります。
- 電源コードを挟んだり、上に物を乗せない
異常発熱して、火災の原因となります。
- あまった電源コードは束ねない
発熱の原因となります。
- タコ足配線したコンセントに差し込まない
発熱して、火災の原因となります。

- 交流 100V 以外では使用しない
異常発熱して、火災の原因となります。
- 器具を取り外した状態では使用しない
破損や火災・やけどの原因となります。
- 電源プラグはコンセントの奥までしっかりと差し込む
電源プラグが浮いたり、緩い場合は使用しない
接触不良で発熱し、やけどや火災の原因となります。
- 温度の高くなるもの（ストーブなど）の近くで使用しない
器具の変色や変形、火災の原因となります。

注意

- 水がかからないようにする
（製品近くでの加湿器などのご使用は避けてください。）
感電や故障・火災の原因となります。

- 設置場所を変えるときは、スイッチを切り、電源プラグをコンセントから抜く
使用直後器具が暖かい状態は避け、冷めてからおこなう。
やけどや感電の原因となります。

ご使用上の注意

危険

- 発熱部に長時間触れたりしない
低温やけどの原因となります。
皮膚感覚の弱い方は特に注意してください。

- 乳幼児やペットなどが発熱部に近づかない
やけどや火災の原因となります。
- 本体を敷いて使用したり上に物を乗せて使用しない
やけどや故障の原因となります。

警告

- 修理技術者以外の方が分解したり、修理・改造は絶対におこなわない
異常動作してケガや発火の原因となります。
- コードが痛んだり、製品が破損した場合は、そのまま使用しない
感電・火災の原因となります。
- 器具に網ほりなどが付着した状態では使用しない
火災の原因となります。
- 電源コードはむりに曲げたり、ねじったり、引っ張ったりしない
コードが破損し、火災の原因となります。
- 電源プラグにピンを差し込んだり、ほこりやゴミを付着させない
感電・ショート・発火の原因となります。

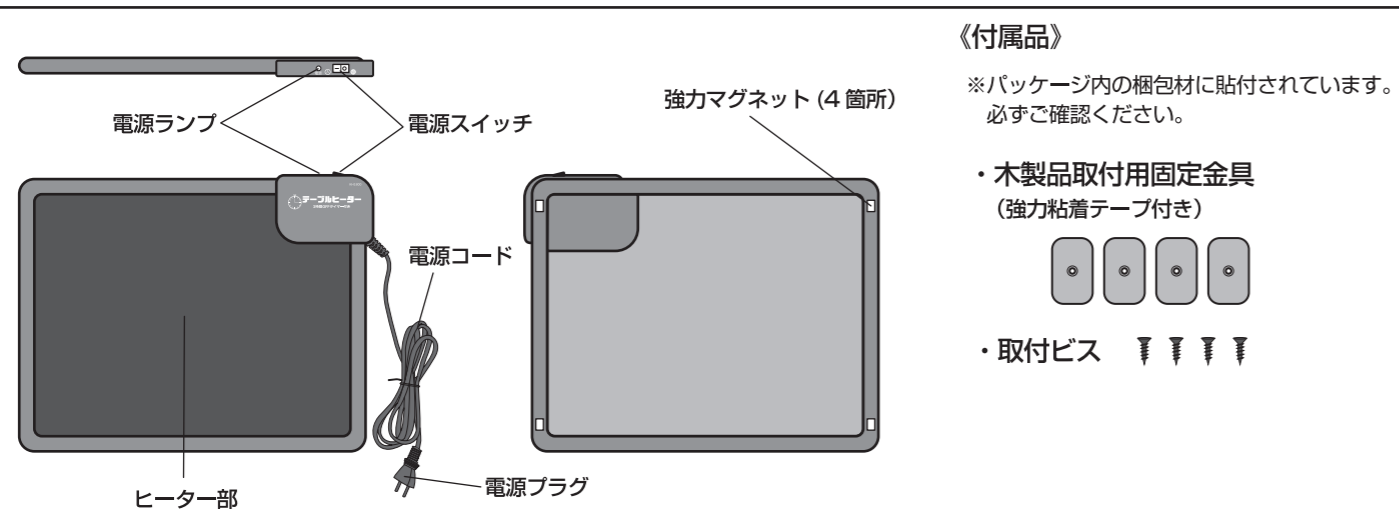
- 器具に鋭利なピンや針金・カッターなどでキズつけない
感電・火災の原因となります。
- ご使用中、器具の異常（発熱・焦げ臭）を感じたら、電源プラグをコンセントから抜き、使用しない
やけどや火災の原因となります。
- 濡れた手でさわらない
感電の原因となります。
- 電源プラグの抜き差しは、必ずプラグを持っておこなう
コードやプラグが破損し、火災の原因となります。

注意

- 使用中その場を離れるときは、安全のためにスイッチを切る
長期間使用しないときは、電源プラグをコンセントから抜く
絶縁劣化等により、火災の原因となります。

- 磁気に弱いものは近づけない
本体裏面に磁石が付いていますので磁気により故障の原因となります。
- 器具にスプレーや殺虫剤をかけない
異臭がしたり、器具の変色・変質の原因となります。

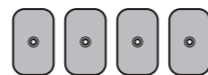
各部の名称



《付属品》

※パッケージ内の梱包材に貼付されています。必ずご確認ください。

- ・木製品取付用固定金具 (強力粘着テープ付き)

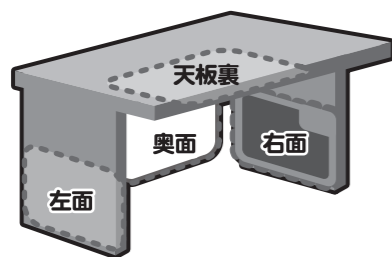


- ・取付ビス 4本

設置方法

「スチールデスク」の場合

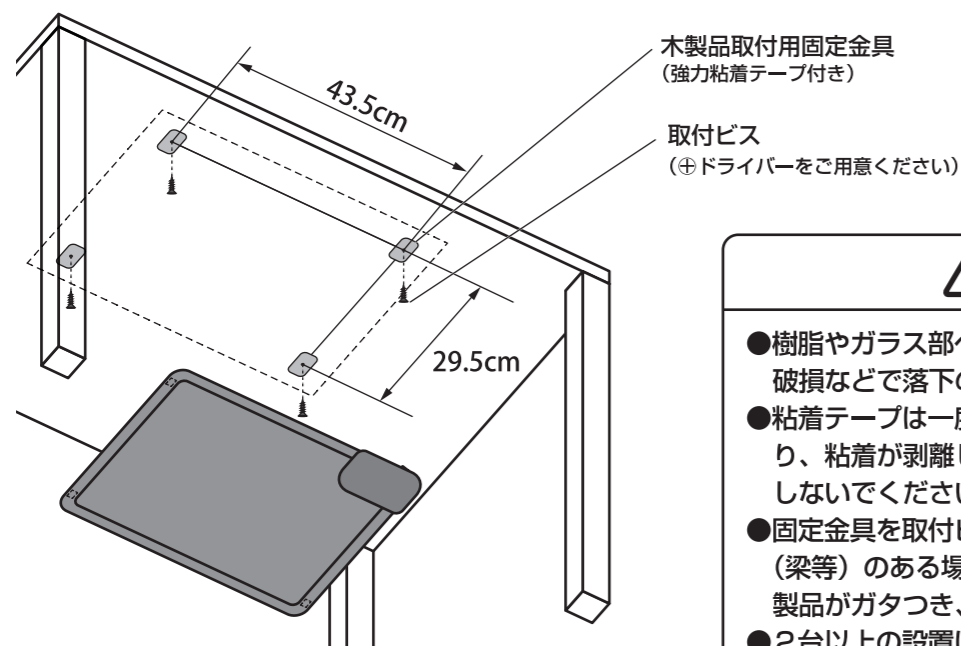
本体の裏面の強力マグネットで、お好みの場所に設置してください。※可動する部分や床への取付けはできません。



- 製品が確実に保持されていることを確認してください。落下の原因となります。
- 熱に弱い物の近くに設置しないでください。変形・変色の原因となります。

「木製デスク」の場合

1. 木製のデスクなどに取り付ける場合は、付属の「木製品取付用固定金具」を下図の位置に貼り付けます。粘着テープで固定金具を確実に固定できない場所には、取付ビスを使用して固定してください。
2. 取り付けした固定金具にテーブルヒーターのマグネットを合わせて固定します。
3. 確実に取り付けられている事をご確認の上、ご使用ください。



注意

- 樹脂やガラス部への取付はしないでください。破損などで落下の原因となります。
- 粘着テープは一度使用すると粘着性が無くなったり、粘着が剥離しますので二度目以降のご使用はしないでください。落下の原因となります。
- 固定金具を取付ビスで固定するときは必ず強度(梁等)のある場所に確実に固定してください。製品がガタつき、落下等の原因となります。
- 2台以上の設置はしないでください。温度が上がり過ぎ、故障ややけどの原因となります。

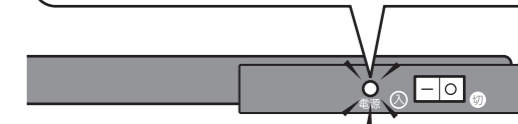
※取付面4辺からの距離5cm以上推奨

ご使用方法

ご使用前に、本体が確実に固定されていること、電源コードが挟まったり、からんだりしていないことを確認してください。

1. 電源プラグを交流100Vのコンセントに差し込む。
2. 電源スイッチを「入」にする。電源ランプが点灯し、電源が入ります。推奨使用距離はヒーター面から5cm~20cmです。それ以上の距離ですと、暖かく感じられない場合があります。
3. 電源スイッチを「切」にする。電源ランプが消灯し、電源が切れます。※3時間タイマーはリセットされます。

※消し忘れ防止3時間タイマーについて
3時間連続使用した場合、自動的にOFFになり電源ランプが点滅します。電源スイッチを「切」にすると、タイマーがリセットされます。続けてご使用になる場合は、再度ゆっくりと電源スイッチを「入」にしてください。



ご使用上・設置上の注意



- 本品は、直接触れて使用する製品ではありません。触れて使用しますと、低温やけどを起す可能性があります。



- 机に取り付けて、ご使用いただく製品ですので、本品単体でのご使用、床に敷いたり、上に乗ったり、物を乗せて使用しないでください。



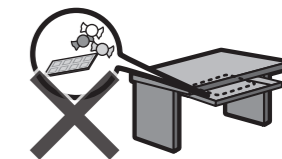
- 本品は、交流100V仕様です。交流100V以外では、使用しないでください。



- ひざ掛けなど燃えやすいものが長時間触れたり、押しつけられた状態では使用しないでください。異常発熱して故障や火災の原因となります。



- 製品の熱により、木製品によっては、そりや割れが起こる可能性があります。熱に弱い木製品には使用しないでください。また、熱により変形・変色しやすい物や溶けやすい物は引き出しの中に入れておかないでください。



知っておいていただきたいこと

全体暖房には適していません

- 消費電力が少ないため、全体暖房には適していません。補助暖房としてお使いください。使用環境によって異なりますが、暖くなるまで5~10分以上かかる場合があります。

においがすることがあります

- 購入後しばらくは、においがすることがありますが、ご使用にともない少なくなっていくので心配ありません。

静電気を感ずることがあります

- 使用場所や天候によって静電気を感ずることがありますが、心配ありません。この静電気は、化繊の衣類を脱ぐときに起こるものと同じです。

仕様

品名	3時間OFFタイマー付きテーブルヒーター	表面温度	60℃~80℃
型番	KH1800	裏面温度	55℃~65℃
電源	AC100V 50/60Hz	電源コード	ビニールキャブタイヤコード 有効長1.8m
消費電力	90W	電源コードの接続	直付け
発熱体の型式	PVCコードヒーター	本体取付	マグネット式
温度調節の方式	自動温度制御	本体寸法	縦36cm×横46cm×高さ3cm
安全装置	温度ヒューズ 91℃ OFF 消し忘れ防止3時間OFFタイマー機能	本体重量	約1kg (固定金具含む)
電源スイッチ	タンブラースイッチ (表示ランプ付き)	本体色調	グレー
		付属部品	粘着テープ付固定金具 (ネジ止め対応) 4枚 取付ビス 4本