

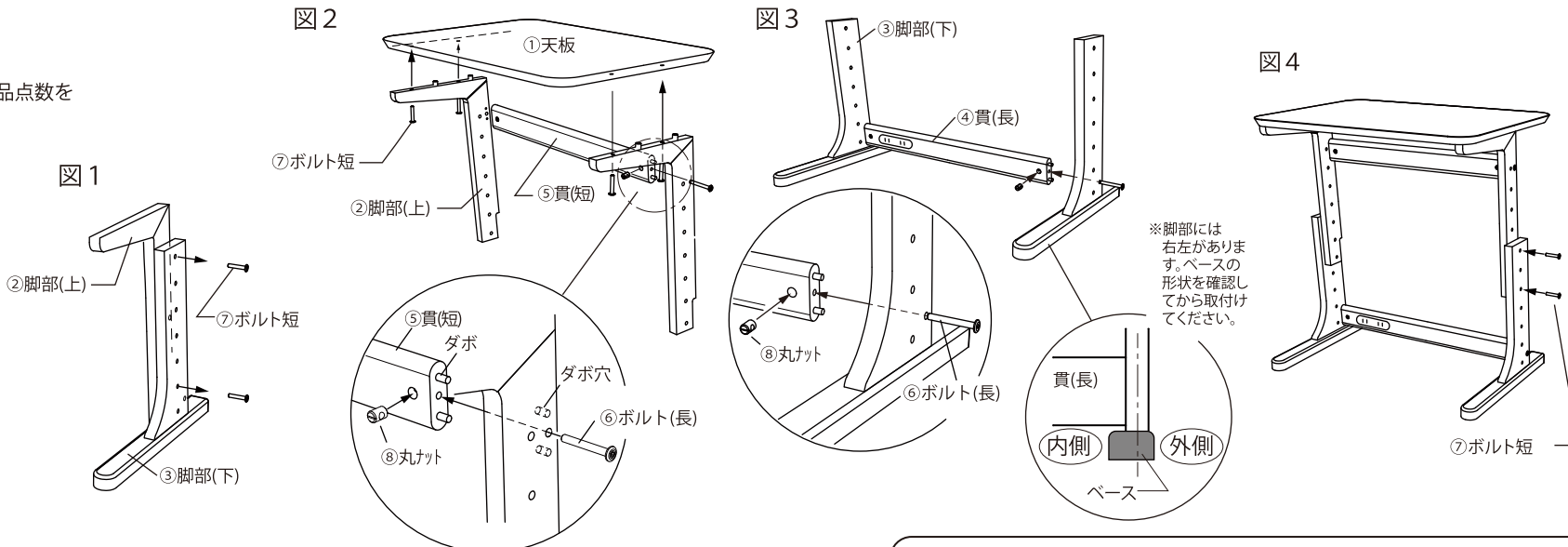
LT-ハンディ組立説明書

この度は本商品をお買い求め頂きまして、誠にありがとうございます。
本商品をご使用前に、必ず『使用上の注意』をお読みいただき、大切に保管してください。

部品リスト

梱包ケースを開いて、部品リストに従い部品点数をご確認ください。

No.	部品名	数量
①	天板	1
②	脚部(上)	2
③	脚部(下)	2
④	貫-長 (550mm) コンセント付き	1
⑤	貫-短 (515mm)	1
⑥	ボルト長 (50mm)	4
⑦	ボルト短 (35mm)	8
⑧	丸ナット	4
⑨	六角レンチ	1
⑩	ヒーター(別売り)	1



組立手順

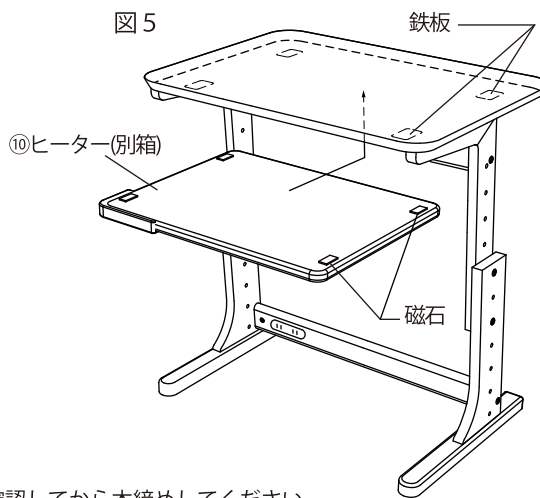
組み立ての際は、以下の手順に従って正確に組み立ててください。

- 傷がつかないように毛布等を敷いた上に①天板を置いてください。
- 図1 連結してある②脚部(上)と③脚部(下)を外してください。
- 図2 ②脚部(上)に⑤貫(短)を⑥ボルト(長)と⑧丸ナットで組みます。
- 次に脚部(上)を①天板に⑦ボルト(短)で留めてください。
- 図3 ③脚部(下)に④貫(長)を⑥ボルト(長)と⑧丸ナットで組んでください。
- ※『高さ調節方法』を確認し、天板の高さを決めてから組んでください。
図4 組み上がった2つのパーツを⑦ボルト(短)で組みます。
- 最後に全てのボルトがしっかり組まれているか確認し本体は完成です。

図5 ⑩ヒーター(別売り)を天板下についてある鉄板に付けてください。

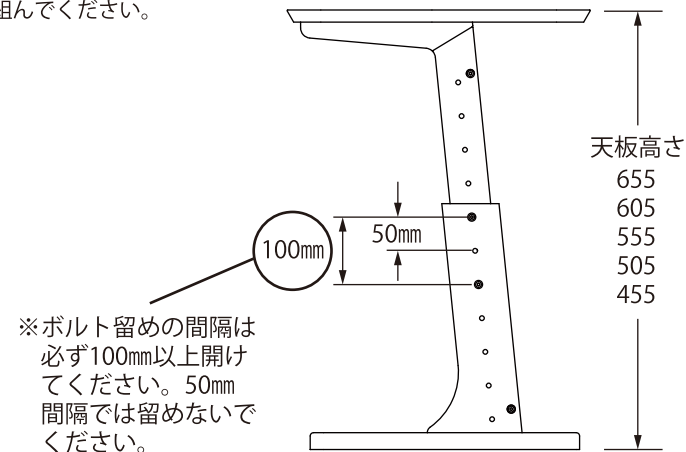
この時鉄板と磁石がしっかり付けられているか確認してください。

※ボルトを使用する部分は全て仮止めし、ボルトが正確に入っていることを確認してから本締めしてください。



『天板高さ調整方法』

天板高さは455・505・555・605・655mmの5段階でお使いください。
設計上705mmの高さまで上げられますが、強度が弱くなるため使用しないようにしてください。必ずボルトの間隔を100mm以上開けて組んでください。



※実際の商品と説明書のイラストが異なる場合がございますが、組立方は同様です。
※使用中ボルトが緩んでくることがありますので、時々締め直しを行ってください。
※組み立て及び増し締めの際、過度の締めすぎは脚、フレーム、ナット等の破損、
金具の変形の恐れがありますのでご注意ください。

HIKARI

株式会社 光製作所
〒120-0046 東京都足立区小台1-19-1
TEL 03-3870-1731 原産国 中国