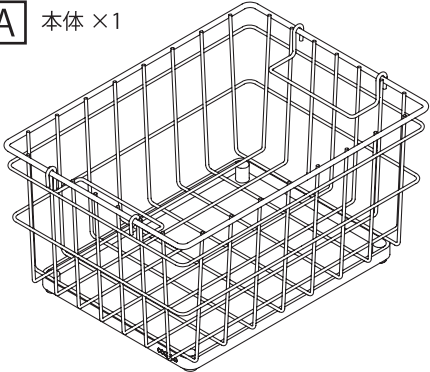
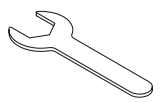


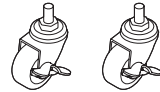
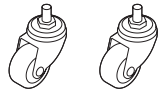


裏面は WIRE BASKET の取扱説明書です。組み合わせてご使用いただけます。

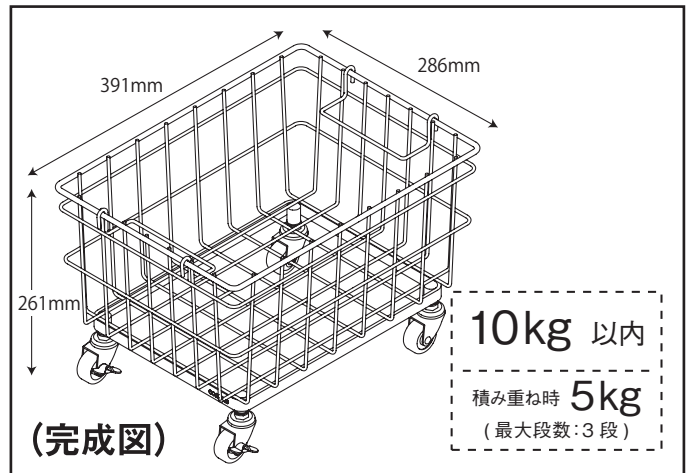
ご使用の前に下記の注意をよく読み正しい方法でご使用ください。なお、この説明書はお読みになった後も大切に保管してください。

この度は、COLLEND WIRE WORKS (コレンドワイヤーワークス) 製品をお買い上げいただきありがとうございます。COLLEND WIRE WORKS は素材感を活かすため最小限のクリア塗装を施し、無骨なアイアンの特徴を生かしたシリーズです。初期に腐食処理をしておりますが、多少の錆や擦り傷がある場合がございます。年月を経て経年劣化したような味のある雰囲気、使い込んだシックな色合いを表現した仕上げとなっておりますので、製品が持つ風合いとしてお楽しみください。鉄ならではの重厚感や無機質でインダストリアルな雰囲気が魅力のデザインは、どんなインテリアにも幅広くマッチします。

パーツリスト

<p>A 本体 ×1</p> 	<p>B スパナ ×1</p> 	<p>C ワッシャー ×4</p> 	<p>D スプリングワッシャー ×4</p> 
		<p>E キャスター(ストッパー付き) ×2</p> 	<p>F キャスター(ストッパーなし) ×2</p> 

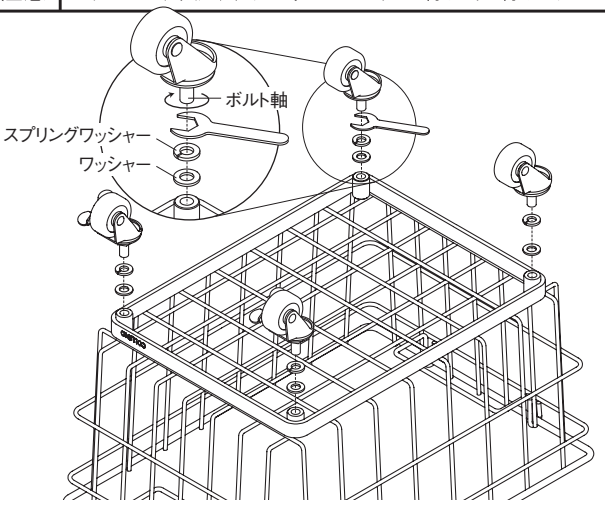
耐荷重について



組立方法

■組み立てはこの取扱説明書をよくお読みになり手順に従って正しく組み立ててください。
※製品を組み立てる際はケガに十分ご注意ください。また床や壁などにキズつかないように注意してください。

注意 キャスターは、長辺、短辺いずれかにストッパー付きを取り付けてください。



①組み立てる場所に敷物などを敷いて、床面を保護してください。
②本体を裏返して置き、キャスター(ストッパーなし)、キャスター(ストッパー付き)のボルト軸にスプリングワッシャー、ワッシャーの順に入れ、本体底部に差し込み、スパナでしっかりと固定します。(全4箇所)

警告

- 屋内用です。屋外では使用しないでください。●商品に乗ったり踏み台にしないでください。転倒によるケガや破損など大きな事故につながるおそれがあります。●傾斜した場所や下が柔らかい場所など、不安定な場所には設置しないでください。転倒してケガをしたり収納物の落下の原因となります。●火気や暖房器具などの熱源のそばで使用しないでください。火災ややけど、製品の変形の原因となります。●本製品に置いた電化製品のコードがコンセントに差し込まれた状態で移動させないでください。●電化製品の電源コードを踏まないでください。コードが破損し、感電や火災の原因となるおそれがあります。●移動させたり方向転換をする際に、製品の下に手や足を入れないでください。指を挟んだり、車輪に巻き込まれるおそれがあります。

お手入れ方法

- 製品の汚れは、乾いた布で拭いてください。
- 濡れた場合は乾いた布で拭き、よく乾かしてください。長時間、濡れたまま放置すると錆や腐食の原因となります。
- シンナー・ベンジン等の薬品を使用すると変色や変形の原因となりますので、絶対に使用しないでください。

△ 使用上のご注意

※事故・転倒・ケガや破損・変形・変色・錆・腐食・接地面のキズ等の原因となりますので以下の点にはご注意ください。

- 屋内用台車です。本来の用途以外に使用しないでください。●耐荷重を超えて物を載せないでください。(《耐荷重》1台あたり10kg 積み重ね時5kg) ●荷重については垂直荷重(均等)使用での耐荷重です。●不安定な荷物や重量に偏りのある荷物は載せないでください。バランスを崩し転倒したり、商品の破損によりケガの原因となるおそれがあります。●本体の底面内側に収まらない荷物は載せないでください。縁の部分にのみ荷重がかかると、変形や破損により、ケガをするおそれがあります。●移動する際は収納物が転倒・落下しないように取り除くか、ゆっくり慎重に移動させてください。●フローリングの床などキズつきやすい床面での使用は、床のキズ、へこみなどの原因となりますので十分注意してください。●床の材質等によっては、車輪の痕が残ったり、色移りする可能性があります。●片寄った荷重をかけないように、収納物はできるだけ均一に置いてください。●刃物や先の鋭利物で突いたり硬い物を引きずったりするとキズつきます。●ぐらつきが大きい場合は収納量を減らしてください。●使用しているうちにキャスターにゆるみが発生し、ぐらつくことがありますので定期的に点検し、ぐらつきがある場合は締め直してください。●修理および改造はしないでください。製品の強度が弱くなりケガをするおそれがあります。●破損、変形等生じた状態では使用しないでください。思わぬケガをする原因となります。●直射日光が当たる場所や屋外、高温多湿になる場所に長時間置かないでください。変色や変形、劣化の原因となり、ケガをするおそれがあります。●水分、油分、洗剤などが付着した場合は、素早く拭き取ってください。汚れや濡れたまま放置すると変形や錆の原因となります。●廃棄の際は、居住地域の自治体のルールに従い、処分してください。

仕様

■商品名	ワイヤーバスケットトrolley (15L)
■サイズ	約W286×D391×H261mm (ハンドル含まず) (収納部: 約W243×D352×H174mm)
■重量	約2.3kg
■材質	本体: スチール(粉体塗装)、キャスター: エラストマー
■耐荷重	1台あたり10kg 積み重ね時5kg (最大段数: 3段)
■生産国	中国

※本製品は予告なく仕様および外観を変更することがあります。

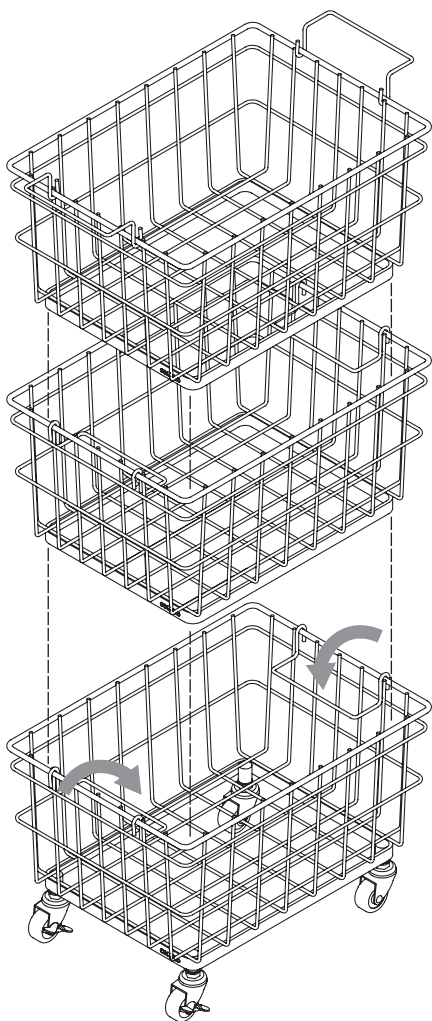
裏面は WIRE BASKET TROLLEY の取扱説明書です。組み合わせてご使用いただけます。

ご使用前に下記の注意をよく読み正しい方法でご使用ください。なお、この説明書はお読みになった後も大切に保管してください。

この度は、COLLEND WIRE WORKS (コレンドワイヤーワークス) 製品をお買い上げいただきありがとうございます。COLLEND WIRE WORKS は素材感を活かすため最小限のクリア塗装を施し、無骨なアイアンの特徴を生かしたシリーズです。初期に腐食処理をしておりますが、多少の錆や擦り傷がある場合がございます。年月を経て経年劣化したような味のある雰囲気、使い込んだシックな色合いを表現した仕上げとなっておりますので、製品が持つ風合いとしてお楽しみください。鉄ならではの重厚感や無機質でインダストリアルな雰囲気が魅力のデザインは、どんなインテリアにも幅広くマッチします。

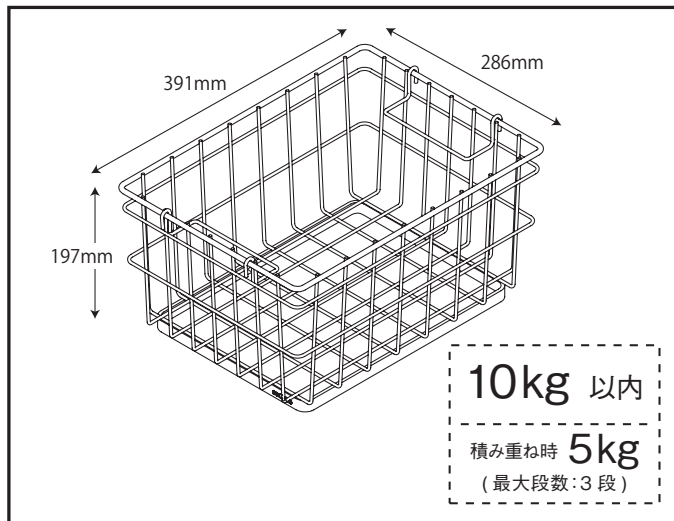
使用方法

WIRE BASKET TROLLEY(15L) と組み合わせてのご使用も可能です。



持ち手を内側におさめると積み重ねができ、スペースを有効に使えます。(最大段数:3段)

耐荷重について



警告

- 屋内用です。屋外では使用しないでください。
- 商品に乗ったり踏み台にしないでください。転倒によるケガや破損など大きな事故につながるおそれがあります。
- 傾斜した場所や下が柔らかい場所など、不安定な場所には設置しないでください。転倒してケガをしたり収納物の落下の原因となります。
- 火気や暖房器具などの熱源のそばで使用しないでください。火災ややけど、製品の変形の原因となります。
- 本製品に置いた電化製品のコードがコンセントに差し込まれた状態で移動させないでください。
- 電化製品の電源コードを踏まないでください。コードが破損し、感電や火災の原因となるおそれがあります。

使用上のご注意

※事故・転倒・ケガや破損・変形・変色・錆・腐食・接地面のキズ等の原因となりますので以下の点にはご注意ください。

- 屋内用です。本来の用途以外に使用しないでください。
- 耐荷重を超えて物を載せないでください。(《耐荷重》1台あたり10kg 積み重ね時5kg(最大段数:3段))
- ※荷重については垂直荷重(均等)使用での耐荷重です。
- 不安定な荷物や重量に偏りのある荷物は載せないでください。バランスを崩し転倒したり、商品の破損によりケガの原因となるおそれがあります。
- 本体の底面内側に収まらない荷物は載せないでください。縁の部分にのみ荷重がかかると、変形や破損により、ケガをするおそれがあります。
- 移動する際は収納物が転倒・落下しないように取り除くか、ゆっくり慎重に移動させてください。
- フローリングの床などキズつきやすい床面での使用は、床のキズ、へこみなどの原因となりますので十分注意してください。
- 片寄った荷重をかけないように、収納物はできるだけ均一に置いてください。
- 刃物や先の鋭い物で突いたり硬い物を引きずったりするとキズがつきます。
- 修理および改造はしないでください。製品の強度が弱くなりケガをするおそれがあります。
- 破損、変形等生じた状態では使用しないでください。思わぬケガをする原因となります。
- 直射日光が当たる場所や屋外、高温多湿になる場所に長時間置かないでください。変色や変形、劣化の原因となり、ケガをするおそれがあります。
- 水分、油分、洗剤などが付着した場合は、素早く拭き取ってください。汚れや濡れたまま放置すると変形や錆の原因となります。
- 廃棄の際は、居住地域の自治体のルールに従い、処分してください。

お手入れ方法

- 製品の汚れは、乾いた布で拭いてください。
- 濡れた場合は乾いた布で拭き、よく乾かしてください。長時間、濡れたまま放置すると錆や腐食の原因になります。
- シンナー・ベンジン等の薬品を使用すると変色や変形の原因となりますので、絶対に使用しないでください。

仕様

- 商品名 ワイヤーバスケット(15L)
- サイズ 約W286×D391×H197mm (ハンドル含めず) (収納部:約W243×D352×H174mm)
- 重量 約1.9kg
- 材質 スチール(粉体塗装)
- 耐荷重 1台あたり10kg 積み重ね時5kg (最大段数:3段)
- 生産国 中国

※本製品は予告なく仕様および外観を変更することがあります。