

組み立て説明書

ハイ テーブル ノートン
品名 : High Table -norton-

<品番 : T-3648>



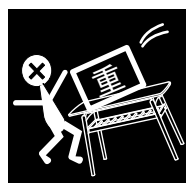
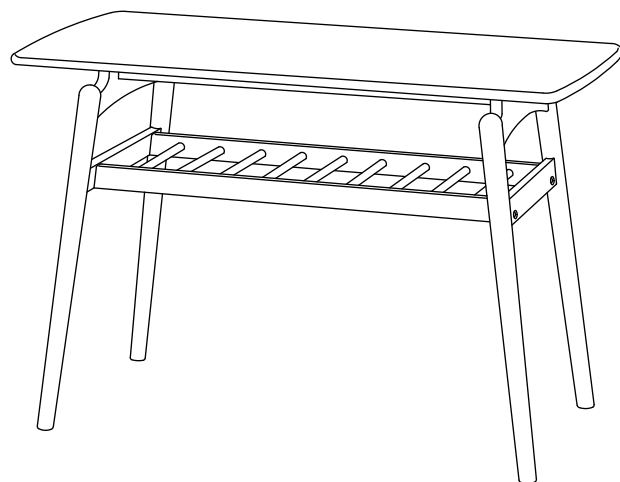
組み立て前に必ずお読みください。

<組み立て時間>
約20分

この度は、当社の商品をお買い上げいただき、誠に有り難うございます。
安全にご使用いただく為、組み立て説明書をよくお読みになり正しくご使用ください。
また、この組み立て説明書は大切に保管してください。

注意事項

- 組み立ての際には、窓を開けるなど、風通しの良い状態でお部屋を換気しながら組み立てを行ってください。また、家具設置後も時折換気を行ってください。
- ネジ及びボルトを締め終える際に、力を入れ過ぎると木の繊維がつぶれ、ネジ及びボルトが空回りする原因となることがあります。また、ネジを締め付ける際に斜めにねじ込むと部材が割れる原因となることがありますのでご注意ください。
- ボルトは位置を合わせながら、仮止めしてください。
全てのボルトの位置が合ったことを確認の上、最後にしっかりとボルトを締めてください。
- 不要な敷物を敷いてから組み立てを行ってください。床が傷つく原因となることがあります。
- 天然木を使用しているため、多少、色の濃淡や節があります。
- 直射日光の当たる場所、火気や暖房器具の近くで使用しないでください。
変色・変形・破損・火災の原因となることがあります。
- 水分や色素を含むものを直接置いて長時間放置すると、商品に染み込んで取れなくなることがありますのでご注意ください。
- 天板や1本の脚のみに極度に偏った荷重または偏った位置にものを置くことは、お避けください。
天板の上で立ち上がったたり踏み台にしないでください。
転倒・破損・ケガ・事故の原因となることがあります。



傾き注意



危険

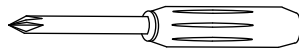
耐荷重
天板 : 約8kg
丸棒棚 : 約1kg





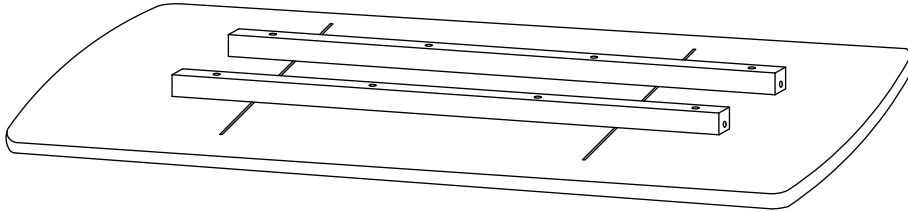
組み立て前に各部品が揃っているかを確認してください。

□ ご用意頂くもの

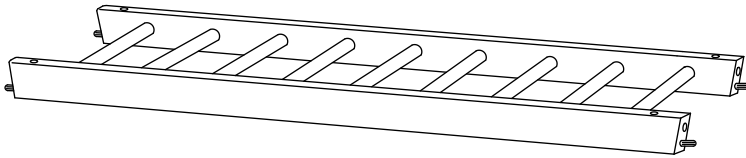


⊕ドライバー

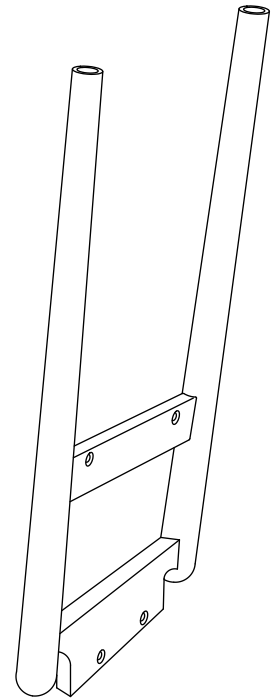
□ 大きな部品



①天板 : 1枚



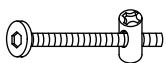
②棚板 : 1枚



③脚 : 2個

□ 小さな部品

| 番号 | 部品名 | 数 | 番号 | 部品名 | 数 |
|----|---|-------------|----|--|------|
| ④ |  ボルト | 8本 +予備1本 | ⑥ |  六角レンチ | 1本 |
| ⑤ |  コネクターネジ | 4個 +予備1個 | ⑦ |  フェルト | 予備2枚 |



⑤コネクターネジは④ボルトにセットされた状態で部品として入っています。

※④ボルト4本のみ⑤コネクターネジがセットされていて、残り4本にはセットされていません。



⑦フェルト2枚は、万が一ご使用中に本体脚裏のフェルトが剥がれてしまった場合にお使いください。

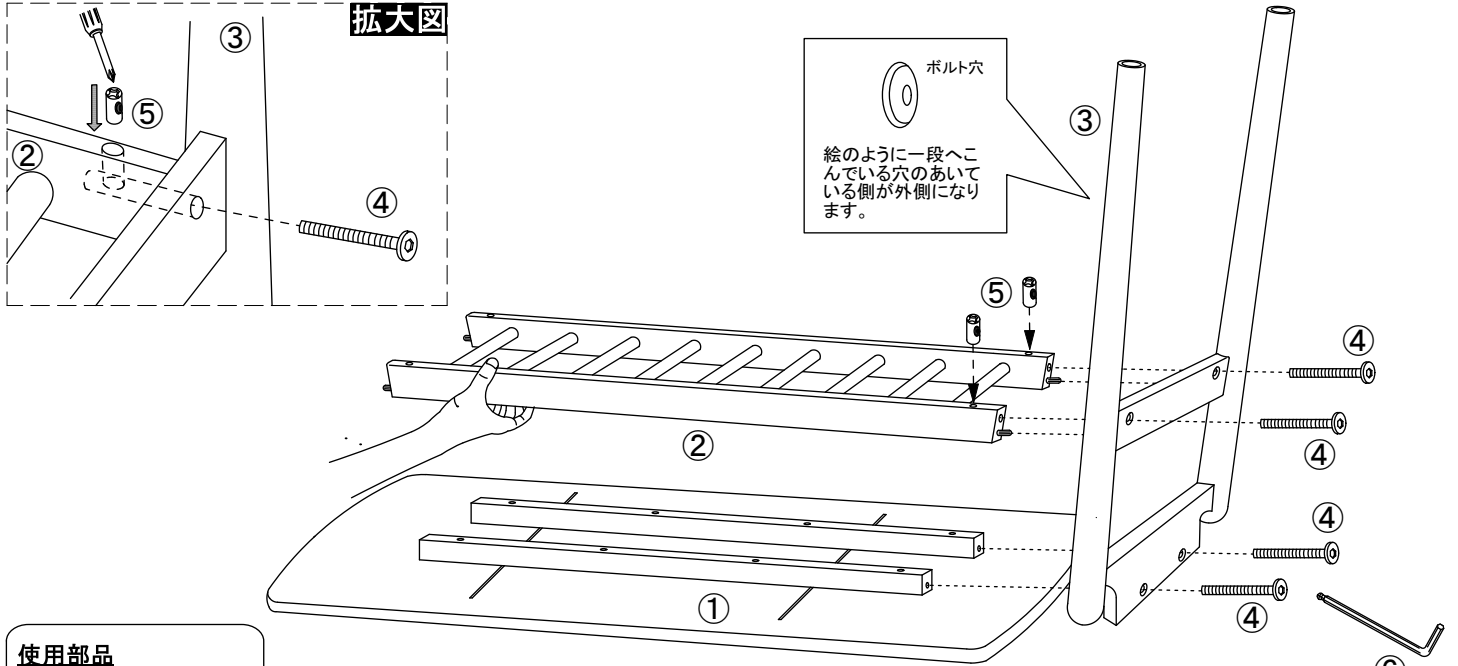
※床板が傷つかないように不要な敷物を商品の下に敷いて組み立てを行ってください。

1

①天板を裏返して置きます。③脚を④ボルトで⑥六角レンチを使い仮止めします。

⑥六角レンチは長い側の先端を使うとボルトが締めやすいです。

②棚板に⑤コネクターネジをセットし、手で支えながら②棚板を③脚に④ボルトで⑥六角レンチを使い仮止めします。拡大図のように⑤コネクターネジの向きに注意して取り付けてください。



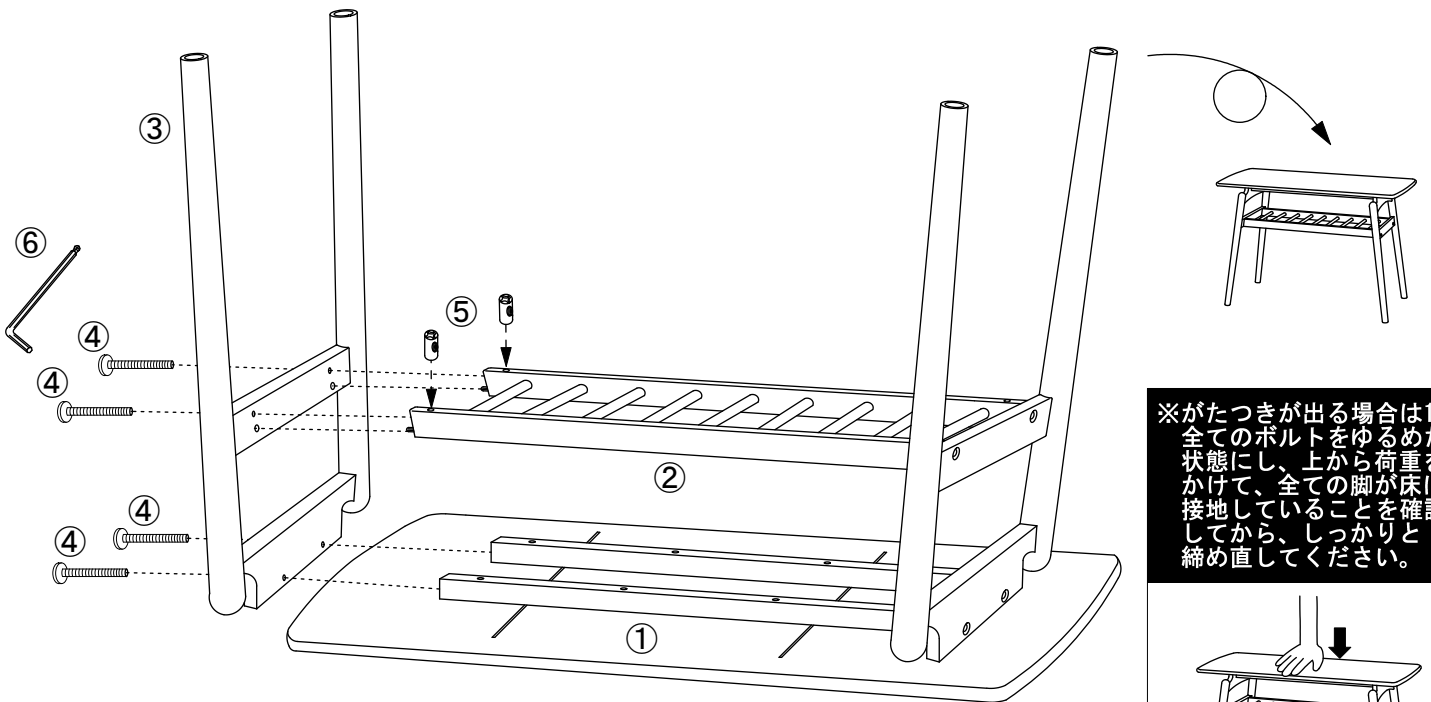
使用部品

- ①:1枚 ②:1枚 ③:1個
⑤:2個 ④:4本 ⑥:1本

2

①で組み立てたパーツに残りの③脚を④ボルトで⑥六角レンチを使用して仮止めします。

②棚板に⑤コネクターネジをセットし、①と同様に⑤コネクターネジの向きに注意して取り付けてください。商品を起こし、全てのボルトの位置が合ったことと、水平な床に置いてがたつきがないことを確認してから、全てのボルトをしっかりと締めてください。



※がたつきが出る場合は1度全てのボルトをゆるめた状態にし、上から荷重をかけて、全ての脚が床に接地していることを確認してから、しっかりと締め直してください。

使用部品

- ③:1個 ④:4本
⑤:2個 ⑥:1本