

この度はお買い上げ頂きまして誠にありがとうございます。
組み立て前に本説明書をよくお読みください。

- 組み立て前に -

- 組み立てに必要な部材、部品が揃っているかお確かめください。
- 組み立てる際に、布やカーペットの上で作業を行い、床や既存の家具にキズをつけないように十分に気をつけてください。

必ずお読みください。

部材の品名と数量

- ①ボルト(長)×5 ②ボルト(短)×5 ③ゴムクッション×1 ④ハンドル×5 ⑤プラスドライバー×1
⑥L字ダボ(左用)×6・(右用)×6 ⑦丸型ダボ×12



ボルト(長)×5



ボルト(短)×5



ゴムクッション×1



ハンドル×5



プラスドライバー×1



L字ダボ 左用×6・右用×6 丸型ダボ×12

※ 設置場所によっては(図1)のように引き戸の傾きが変わる場合があります。ハンドルを取り付ける前に以下の方法で調整してください。

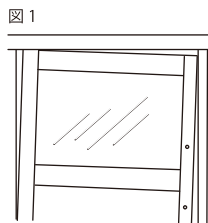


図2

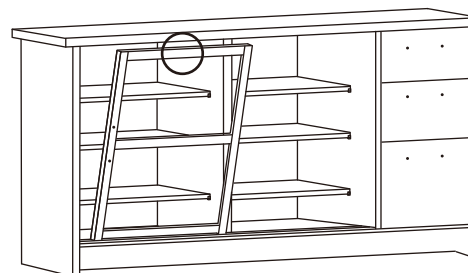
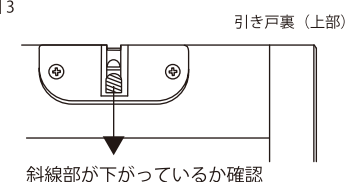
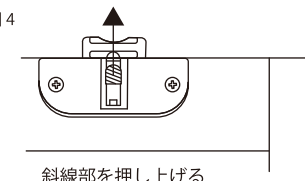


図3



斜線部が下がっているか確認

図4



斜線部を押し上げる

【1】引き戸の取り付け方・取り外し方

引き戸裏側上部中央(図2の○)の斜線部(図3)が下がっている状態を確認してから取り付けを行なってください。引き戸の取り付け後、斜線部(図4)を押し上げてください。

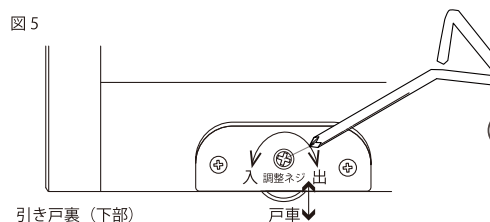
引き戸を取り外す場合はカチッと音がするまで斜線部を下げてください。

【2】引き戸の高さ・傾きの調整方法

引き戸裏側下部中央(図5)の調整ネジを⑤プラスドライバーで回して調整してください。

時計回りに回すと戸車が下に出て、戸板は上に上がります。反時計回りに回すと戸車が上に入り、戸板は下に下がります。

図5



引き戸裏(下部)

戸車

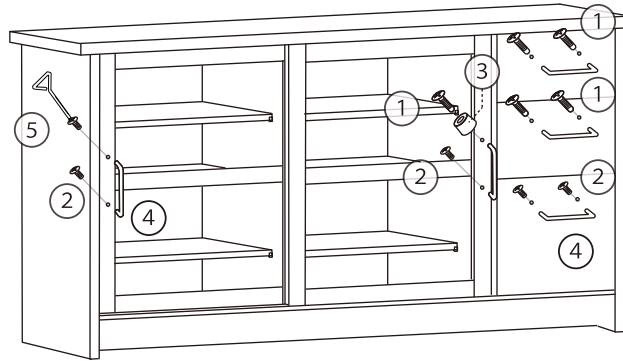
⑤ プラスドライバー

【3】 ハンドルの取り付け

(図6)のようにハンドルを
ボルトで取り付けます。

※ ①ボルト(長)には③ゴム
クッション忘れず取り付け
てください。

図6



ボルト(長) × 5



ボルト(短) × 5



ゴムクッション × 1



ハンドル × 5



プラスドライバー × 1

【4】 棚板の取り付け

棚板を取り付けます。

(図7)のように、手前側に⑥L字ダボ、
奥側に⑦丸型ダボを差し込んでください。

最後に、棚板を置いたら完成です。

図7

L字ダボ
左用 × 6 ・ 右用 × 6

丸型ダボ × 12

完成図

