

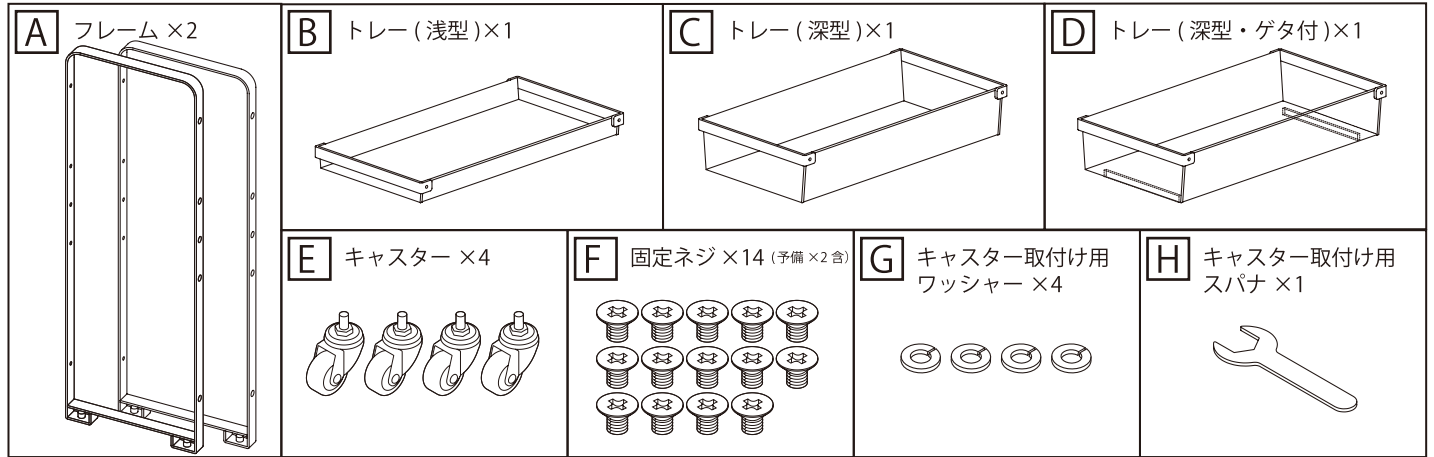
Storage Wagon

取扱説明書

ご使用前に下記の注意をよく読み正しい方法でご使用ください。なお、この説明書はお読みになった後も大切に保管してください。

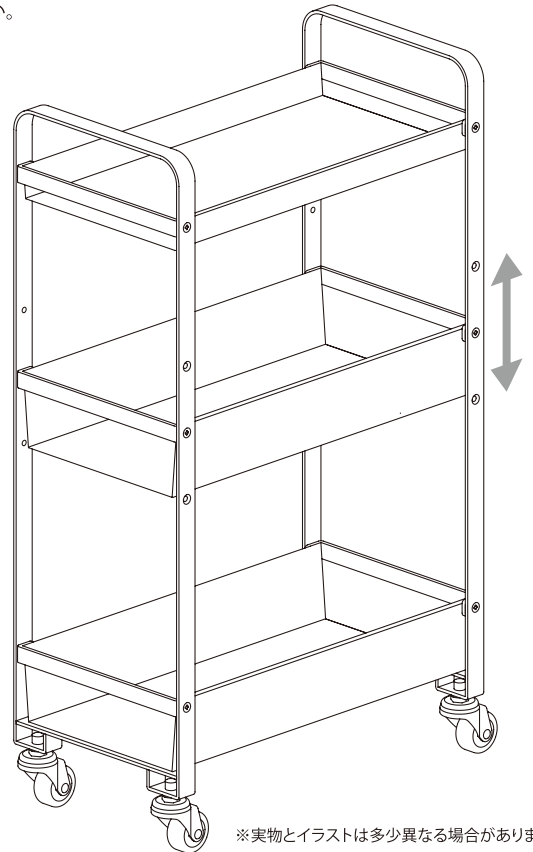
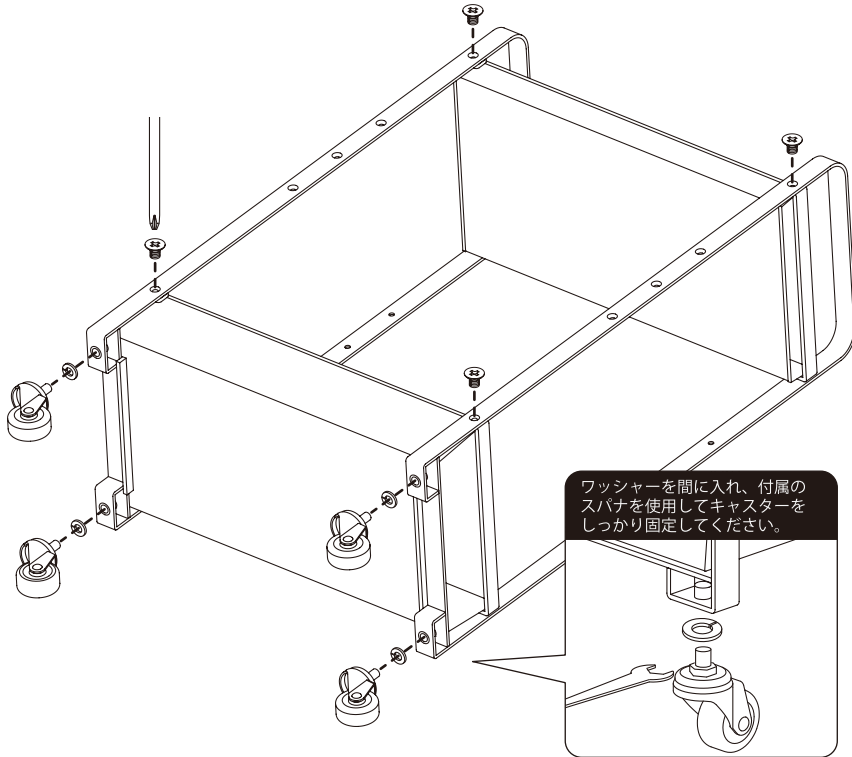
組み立て前に

■組み立てはこの取扱説明書をよくお読みになり手順に従って正しく組み立ててください。
(※製品を組み立てる際はケガに十分ご注意ください。また床や壁などにキズがつかないように注意してください。)



組み立て方法

- 1 下図のように寝かせた状態にし、**B**トレー(浅型)を一番上のネジ穴の位置に合わせ、**D**トレー(深型・ゲタ付)を一番下のネジ穴位置に合わせて、**A**フレームの間にゲタ部分までしっかり差し込んでください。**A**フレームのネジ穴に固定ネジを入れ、プラスドライバーでしっかり固定してください。※裏面も同様に固定してください。トレーが固定出来たら、キャスターを取り付けます。
- 2 本体を起し、中段の**C**トレー(深型)を任意の位置に合わせ、手順**1**と同様にネジで固定してください。ぐらつきがないか確認の上、使用してください。



※実物とイラストは多少異なる場合があります。

警告

- 商品に乗ったり踏み台にしないでください。転倒によるケガや破損など大きな事故につながるおそれがあります。
- 傾斜した場所や下が柔らかい場所など、不安定な場所には設置しないでください。転倒してケガをしたり収納物の落下の原因となります。
- 火気や暖房器具のそばで使用しないでください。火災ややけど、製品の変形の原因になります。
- 本製品に置いた電化製品のコードがコンセントに差し込まれた状態で移動させないでください。

使用上のご注意

- ※事故・転倒・ケガや破損・変形・変色・錆・腐食・接地面のキズ等の原因となりますので以下の点にはご注意ください。
- 本来の用途以外に使用しないでください。●耐荷重を超えて物を載せないでください。(《耐荷重》上段:3kg・中段:5kg・下段:10kg)※荷重については垂直荷重(均等)使用での耐荷重です。●移動する際は収納物が転倒・落下しないように取り除くか、ゆっくり慎重に移動させてください。●フローリングの床などキズつきやすい床面での使用は、床のキズ、へこみなどの原因となりますので十分注意してください。●片寄った荷重をかけないように、収納物はできるだけ均一に置いてください。重いものは下段に置いてください。●刃物や先の鋭利な物で突いたり硬い物を引きずったりするとキズがつかます。●ぐらつきが大きい場合は収納量を減らしてください。●使用しているうちにネジにゆるみが発生し、ぐらつきことがありますので定期的に点検し、ぐらつきがある場合はネジを締め直してください。●直射日光が当たる場所や高温多湿になる場所に長時間置かないでください。●水分、油分、洗剤などが付着した場合は、素早く拭き取ってください。汚れや濡れたまま放置すると変形や錆の原因となります。

お手入れ方法

- 製品の汚れは、乾いた布で拭いてください。●濡れた場合は乾いた布で拭き、よく乾かしてください。長時間、濡れたまま放置すると錆や腐食の原因になります。●シンナー・ベンジン等の薬品を使用すると変色や変形の原因となりますので、絶対に使用しないでください。

■商品名 ストレージワゴン
 ■サイズ 約W395×D210×H660mm
 ■材質 本体:スチール(粉体塗装)
 キャスター:エラストマー
 ■重量 約4.0kg
 ■耐荷重 上段:3kg・中段:5kg・下段:10kg

MADE IN CHINA

株式会社 日東
 〒486-0931 愛知県春日井市松新町1-23 エクセレント勝川2B
 TEL:0568-37-2861 FAX:0568-37-2862 HP <http://www.nittoh.com>

※本製品は予告なく仕様および外観を変更することがあります。